



HF-Performer III для ламп TL5

HF-P 154/155 TL5 HO/PLL III 220-240V IDC

HF-Performer III TL5 – это надежный, компактный и высокочастотный ЭПРА для люминесцентных ламп TL5 и TL5 Eco. Он идеально подходит в случаях особого внимания к расходу электроэнергии. Серия HF-Performer III обладает надежной конструкцией, которая отвечает всем соответствующим международным стандартам безопасности и эксплуатации, при этом отличаясь эффективным использованием электроэнергии (CELMA EEI A2 BAT).

Данные о продукции

Общая информация	
Код области применения	III
Версия	IDC
Тип лампы	TL5/PL-L
Количество ламп	1 штука/единица
Количество продуктов на прерывателе (16 А, тип В) (ном.)	28
Автоматический перезапуск	Yes

Эксплуатационные и электрические характеристики	
Входное напряжение	220 to 240 V
Входная частота	50–60 Hz
Рабочая частота (ном.)	45 kHz
Метод пуска	Programmed Start
Коэффициент амплитуды (макс.)	1,7
Коэффициент мощности при нагрузке 100 % (ном.)	0,99
Время пуска (макс.)	0,9 s
Характеристики сетевого напряжения (переменного тока)	-8%–+6%

Безопасность сетевого напряжения (переменного тока)	-10%–+10%
Утечка тока на землю (ном.)	0,5 mA
Длительность импульса пускового тока	0,25 ms
Отклонение постоянной мощности	-2%/+2%
Коэффициент балласта (ном.)	1
Потеря мощности (ном.)	4,5 W
Пиковый пусковой ток (макс.)	24 A

Проводка	
Клеммы входа, тип разъема	WAGO 251 universal connector [Suitable for both automatic wiring (ALF and ADS) and manual wiring]
Провода выхода — взаимная емкость кабеля (ном.)	200 pF
Тип разъема выходных клемм	WAGO 251 universal connector [Suitable for both automatic wiring (ALF and ADS) and manual wiring]
Длина кабеля, горячая проводка	0,75 m
Длина снятия изоляции провода	8,0–9,0 mm

HF-Performer III для ламп TL5

Двойной прожектор главный-подчиненный	Not applicable [Master/Slave oper. not applicable]
Поперечное сечение входной клеммы	0.50-1.00 mm ²
Поперечное сечение выходной клеммы	0.50-1.00 mm ²
Емкость кабеля, провода выхода — заземление (ном.)	200 pF

Характеристики системы

Номинальная мощность балласта-лампы	54/55 W
Номинальная мощность лампы PL-L	54/55 W
Мощность системы PL-L	56W@55 W
Номинальная мощность лампы на PL-L	51.5W@55 W
Потеря мощности на PL-L	4.5W@55 W
Номинальная мощность лампы на TL5	54/55 W
Мощность системы TL5	57.5 W@54W; 55.5W@50 W; W
Мощность лампы TL5	53 W@54 W
Потеря мощности на TL5	4.5 W@54 W
Номинальная мощность лампы на TL5 ECO	50 W
Мощность системы на TL5 ECO	54.5 W
Мощность лампы на TL5 ECO	51W@50 W
Потеря мощности на TL5 ECO	4.5 W@50 W

Температура

Т окружающей среды (макс.)	60 °C
Температура окружающей среды (мин.)	-25 °C
Температура хранения (макс.)	80 °C
Температура хранения (мин.)	-40 °C
Температура корпуса в течение срока службы (ном.)	80 °C
Температура корпуса максимальная (макс.)	80 °C
Температура запуска (макс.)	60 °C
Температура пуска (мин.)	-25 °C

Механические компоненты и корпус

Корпус	L360x30x22
--------	------------

Аварийный режим работы

Номинальная светоотдача через 60 секунд	100% of EBLF
Напряжение аккумулятора для пуска лампы	198-254 V
Обычное рабочее напряжение (постоянного тока)	220-240 V
Напряжение аккумулятора для работы лампы	176-254
Напряжение аккумулятора для гарантированной работы	176-275 V

Напряжение аккумулятора для гарантированного пуска	186-275 V
Коэффициент светового потока аварийного ПРА (EBLF) (ном.)	100 %
Номинальный световой выход через 5 секунд	50% of EBLF

Соответствие требованиям и область применения

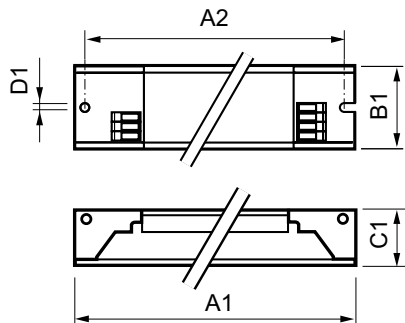
Показатель энергоэффективности	A2 BAT
Классификация IP	IP 20 [Ingress Protection 20]
ЭМП: 9 кГц ... 30 МГц	EN 55015 edition 7.1
ЭМП: 30 ... 1000 МГц	-
Стандарт безопасности	IEC 61347-2-3
Стандартные характеристики	IEC 60929
Стандарт качества	ISO 9000:2000
Экологический стандарт	ISO 14001
Стандарт для излучения, создаваемого гармоническими токами	IEC 61000-3-2
Стандарт защищенности, ЭМС	IEC 61547
Стандарт вибрации	IEC68-2-6 F c
Стандарт ударопрочности	IEC 68-2-29 Eb
Стандарт влажности	EN 61347-2-3 clause 11
Знаки утверждения	CE marking ENEC certificate VDE-EMV certificate
Температурная маркировка	Yes
Стандарт для аварийных ситуаций	IEC 60598-2-22
Уровень шума	< 30 dB(A)

Данные об изделии

Полный код продукта	872790086348200
Название продукта для заказа	HF-P 154/155 TL5 HO/PLL III 220-240V IDC
EAN/UPC — продукт	8711500998217
Код заказа	913713028266
Нумератор — количество на упаковку	1
Нумератор— упаковок на внешний короб	12
Материал № (12NC)	913713028266
Вес нетто (шт.)	0.252 kg

HF-Performer III для ламп TL5

Чертеж размеров



HF-P 154/155 TL5 HO/PL-L III IDC

Product	D1	C1	A1	A2	B1
HF-P 154/155 TL5 HO/PLL III 220-240V IDC	4,2 mm	22,0 mm	360,0 mm	350,0 mm	30,0 mm

